

Montagehandleiding  
**Verano RV40 rolluik**



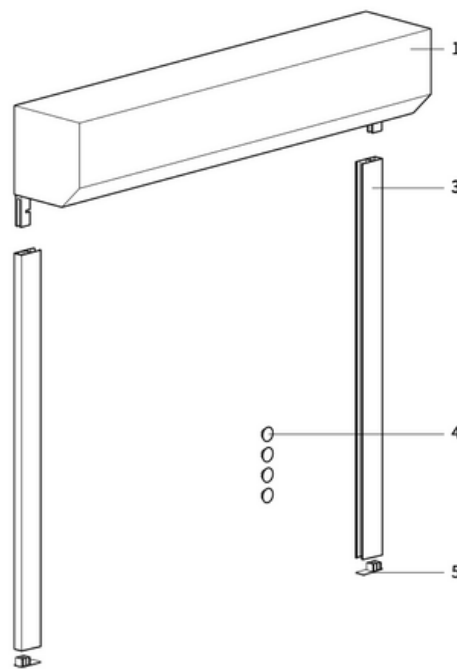
### Inhoud

#### Verpakking 1

1. pantser in kast
2. bediening
  - a. handbediening: koord- of bandopwinder
  - b. elektrisch: schakelaar + stekker
  - c. afstandbediend: afstandbediening + stekker

#### Verpakking 2

3. 2 geleiders
4. afdekdopjes
5. afsluitdoppen (alleen bij HTF zijgeleiders)



### Benodigd gereedschap

- boormachine
- metaalboor 6/10 mm
- steenboor 6/10 mm
- kruiskopschroevendraaier
- rolmaat
- waterpas
- potlood

Ingeval van elektrische bediening:

- Kniptang
- platte schroevendraaier

### Belangrijk voor het monteren

#### **Algemene waarschuwing**

Als u het Verano® product zelf monteert, is dat voor uw eigen risico. Gebruik deze instructie slechts als een hulpmiddel en alleen bij montage van dit specifieke Verano® product. Mocht u er zelf niet uitkomen, dan kunt u altijd kiezen voor professionele montage. Het montageteam van uw Verano® dealer staat graag voor u klaar.

#### **Pas op voor beschadigingen**

Gebruik geen mes of ander scherp voorwerp bij het openen van de verpakking. De inhoud zou beschadigd kunnen raken. Leg de inhoud op een zachte ondergrond. Pas op wanneer u gaat boren. Vallend boorgruis kan beschadigingen veroorzaken. Controleer of het kozijn of de gevel vlak is.

### 1. Instructie plaatsen rolluik (buiten)

#### 1.1 Aftekenen montage-gaten

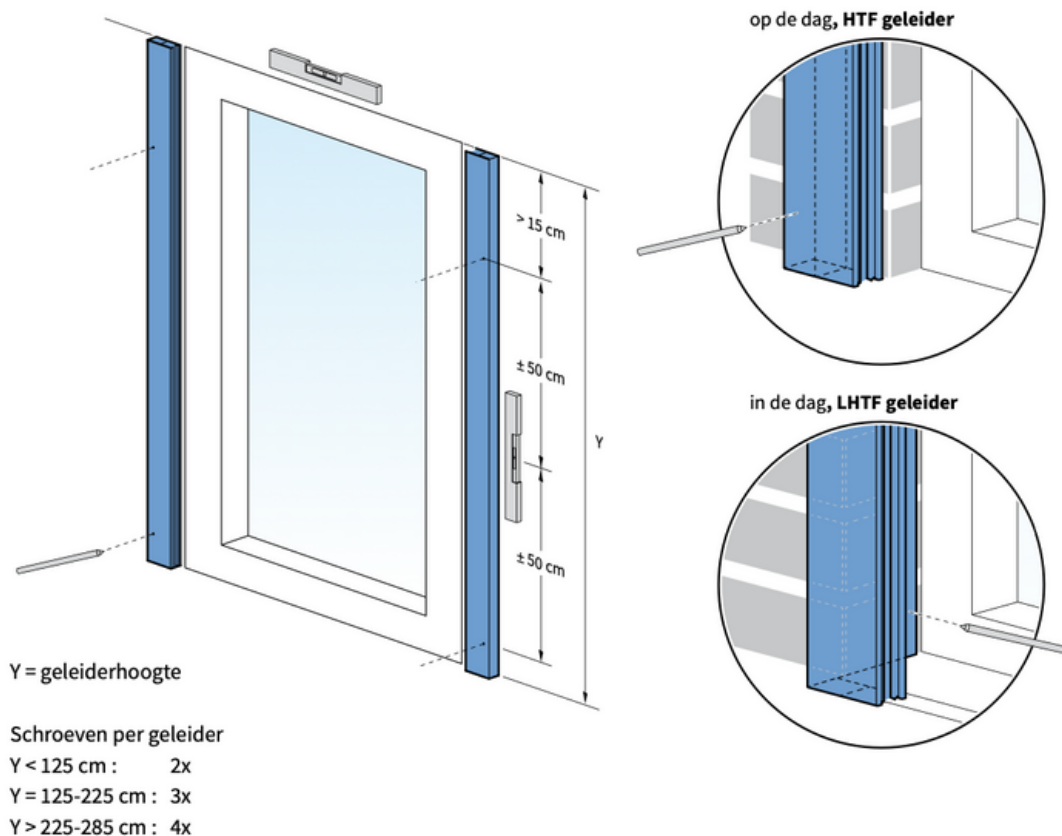
1. Plaats de linkergeleider verticaal, op de juiste hoogte, tegen de gevel.

Let op! De geleiders hebben een open en een gesloten kant. De open kant zit aan de deuropeningszijde en geleidt straks de lamellen van de rolpoort. U mag hier niet in boren!

2. Teken de montage-gaten af op de geleider. Zorg ervoor dat de montage-gaten in een steen uitkomen en niet in de voeg! Het eerste gat bij het bevestigingspunt aan de kap, dient tussen de 15 en 20 cm van de rand geboord te worden. Deze ruimte moet worden vrijgehouden voor de kapsteun.

3. Plaats vervolgens de rechtergeleider op de juiste hoogte en breedte tegen de muur en teken de montage-gaten op dezelfde wijze af.

**Let op!** De linker- en rechtergeleider dienen boven en onder exact waterpas te lopen. Gebruik een balkje en waterpas om dit te controleren.

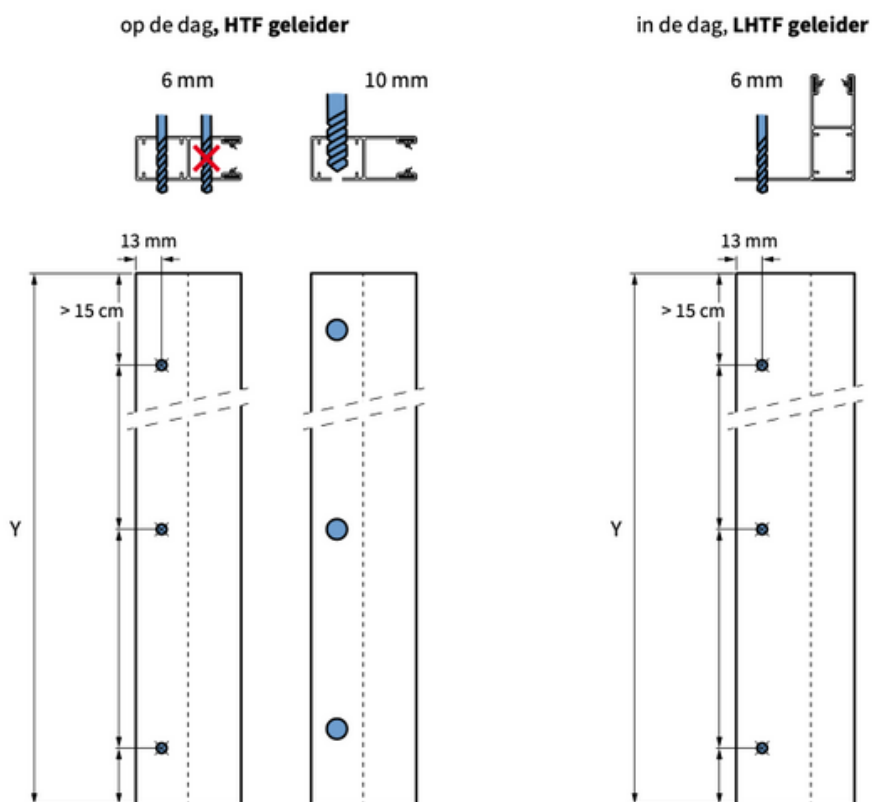


### 1.2 Boren montage-gaten in geleiders

Zorg ervoor dat de gaatjes precies 13 mm uit de zijkant geboord worden.

Bij montage 'op de dag': Boor eerst een gat van 6 mm door beide lagen van de geleider. Boor vervolgens het bovenste gat op met een 10 mm boor. Hierin worden later de kunststof afdekdopjes geplaatst.

Bij montage 'in de dag': Boor alle gaten met een boor van 6 mm.



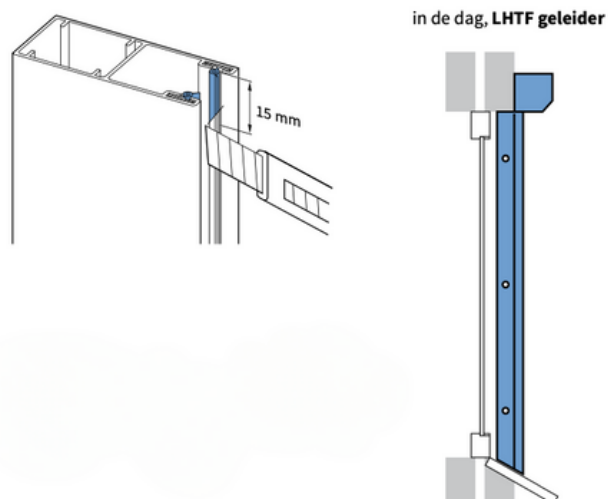
Y= geleiderhoogte

### 1.3 Rubbers

Snijd aan de bovenzijde van beide geleiders  $\pm 15$  mm rubber schuin weg. Dit om het vastlopen van het pantser in de inlooptrechter te voorkomen.

### 1.4 Schuine vensterbank

Heeft u een schuine vensterbank? Zaag de LHTF geleider dan eerst af in dezelfde hoek als de schuinite van uw vensterbank. Dit is alleen nodig bij montage 'in de dag'.

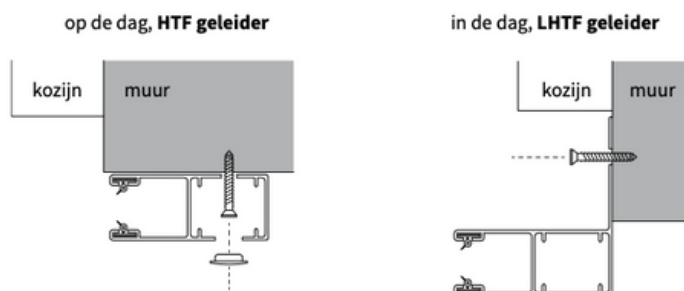


### 1.5 Monteren geleiders

1. Plaats de geleiders terug tegen de gevel of het kozijn. Zorg ervoor dat de geleiders loodrecht staan en gelijk lopen met de muur. Op basis van de gaten in de geleiders kunt u nu de markeringen voor de boorgaten maken.

2. Boor de definitieve gaten. Hou hierbij rekening met de maat van de schroeven en pluggen die u gaat gebruiken.

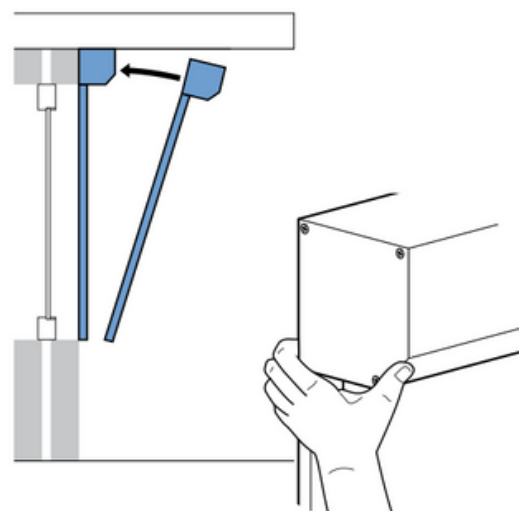
3. Schroef de geleiders vast. Draai de bovenste schroeven nog niet helemaal vast. Zo kunnen de geleiders nog naar voren gehaald worden voor het plaatsen van de kast.



### Let op bij lage goot of dakrand

Wanneer een rolluik onder een lage goot of dakrand gemonteerd dient te worden, is het noodzakelijk om eerst de kast op de geleiders te plaatsen vóórdat de geleiders vastgeschroefd worden op de muur.

Wees extra voorzichtigheid bij de montage. De kap- steunen zijn erg kwetsbaar! Om te voorkomen dat de kapsteunen afbreken, dient u het rolluik altijd met 2 personen op te tillen bij het bevestigingspunt van de kast aan de zijgeleiders.



### 1.6 Gat bediening

1. Teken nauwkeurig het doorvoergat af waar het snoer of de band naar binnen moet voor de bediening. Dit moet exact op dezelfde hoogte zitten als de plek waar het snoer of de band uit de kast komt!

2. Boor het gat voor de muurdoorvoer. Controleer goed dat er zich bij het boren van de muurdoorvoer geen leidingen e.d. in de muur bevinden! Gebruik altijd een plankje aan de binnenzijde van het huis, zodat het stucwerk niet beschadigt.

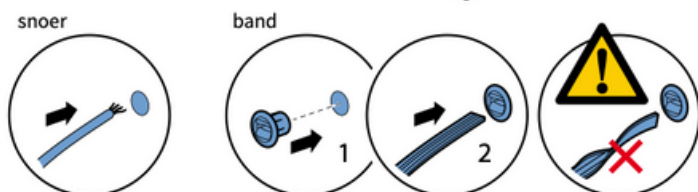
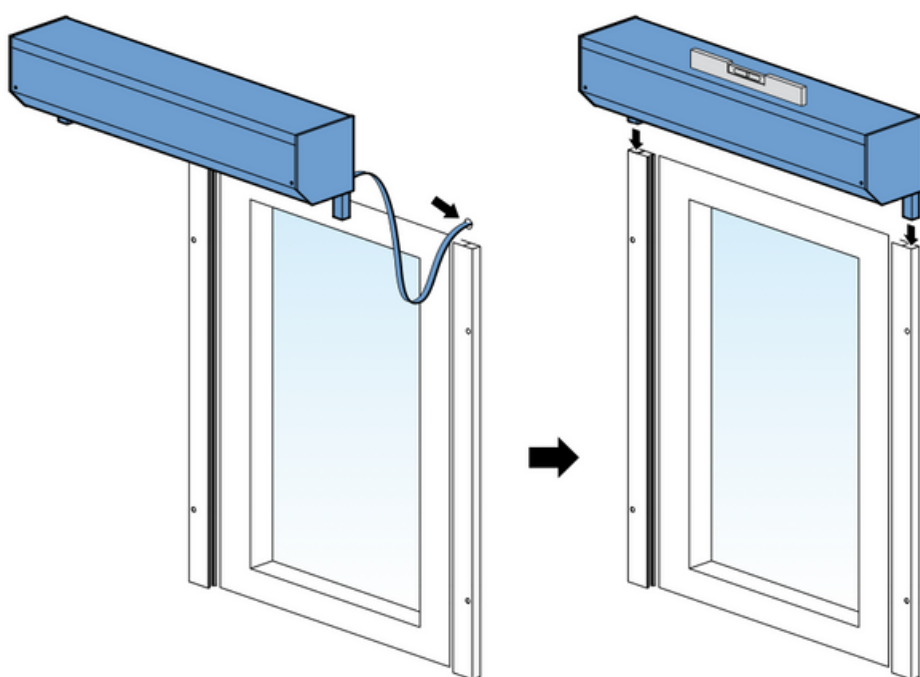
Doorvoergat voor optrekband : 20 mm (boren 10 mm, dan 20 mm)

Doorvoergat voor optrekkoord : 12 mm

Doorvoergat voor elektrische snoer: 10 mm

### 1.7 Plaatsen kast op geleiders

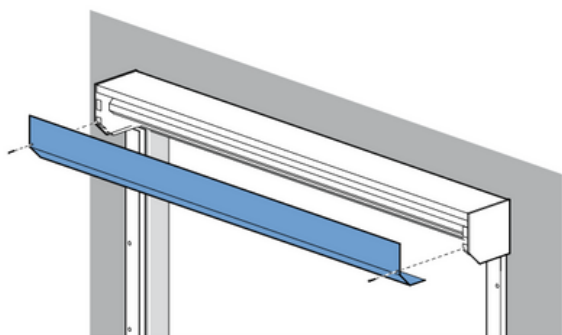
1. Verwijder de folie aan de achterzijde van de kast. De folie aan de bovenzijde mag u nog even laten zitten.
2. Til de kast met 2 personen op.
3. Voer het elektrische snoer of de optrekband door het geboorde doorvoergat naar binnen. Zorg dat de optrekband niet gedraaid is.
4. Schuif de kapsteunen, die onder de kast uitsteken, in de geleiders. Hierbij is extra voorzichtigheid geboden. De kapsteunen zijn erg kwetsbaar!
5. Schroef nu de bovenste schroeven in de geleiders goed vast.



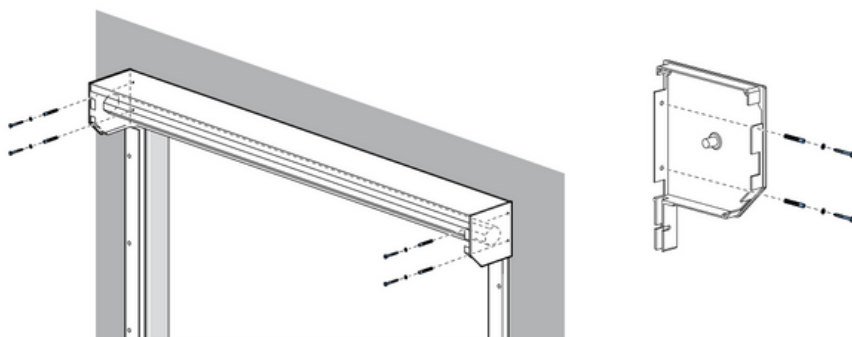
### 1.8 Vastschroeven kast aan de muur (optioneel)

Bij grote afmetingen is het raadzaam om de zijkappen aan de muur te bevestigen. Hierdoor ontstaat een betere aansluiting en worden de kapsteuntjes/pootjes van de zijkap minder belast door het panstergewicht.

1. Demonteer de voorkant van de kast



2. Boor de montagegaten door de zijkap in de muur met een steenboor. Schroef de zijkap vast tegen de muur met 2 schroeven. Gebruik schroeven, bijpassende pluggen en ringen van een goede kwaliteit.



### 1.9 Afwerking montage buiten

1. Verwijder de laatste resten beschermfolie van de bovenzijde van de kast en de geleiders.

2. Sluit de gaten af met de beschermdoppen.

3. Plaats indien nodig de afsluitdoppen aan de onderzijde van de geleiders (zie figuur op pagina 1).

De afsluitdoppen mogen NIET geplaatst worden wanneer het rolluik sluit op de vensterbank of op de grond/stoep.

In dat geval ontstaat er namelijk een opening van 4 mm bij het sluiten van het rolluik.

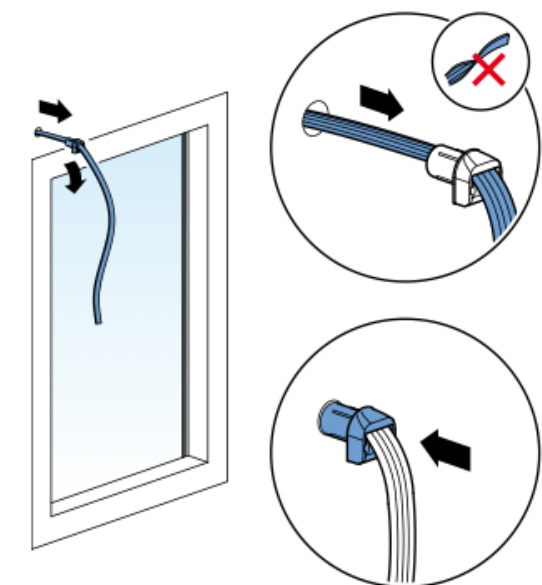
4. Kit de bovenzijde en de zijkanten van de kast af.

Bij elektrische bediening om te voorkomen dat er water via het snoer naar binnen loopt. Bij handbediening om te voorkomen dat het koord nat en smerig wordt.

Het gebruik van transparante kit is hierbij het mooist.

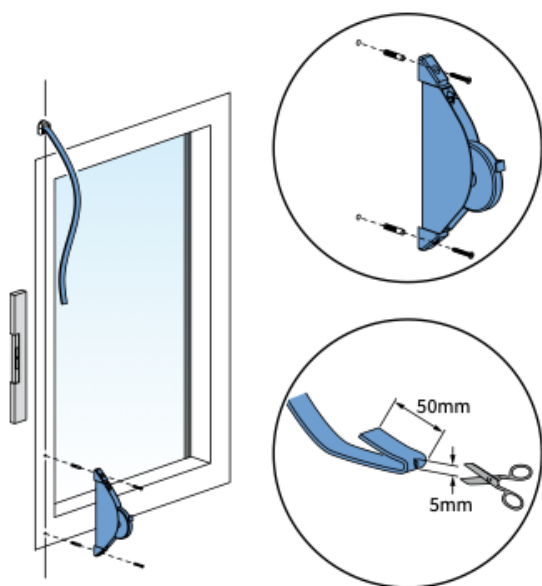


### 2. Instructie plaatsen handbediening (binnen)



1. Steek de optrekband binnenshuis door het geleidewieltje. Zorg dat de optrekband niet gedraaid is.

2. Plaats het geleidewieltje in het bedieningsgat.

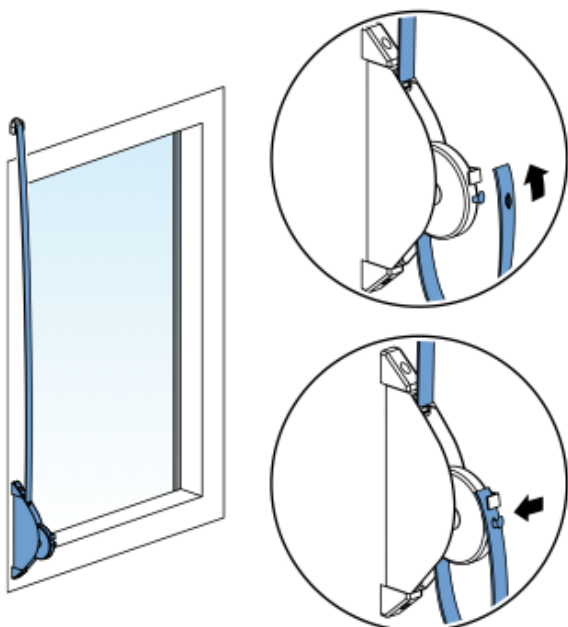


3. Bepaal de positie van de bandopwinder en teken de twee gaten af op het kozijn of de muur. Let op dat de band en de opwinder in één lijn staan!

4. Boor de gaten.

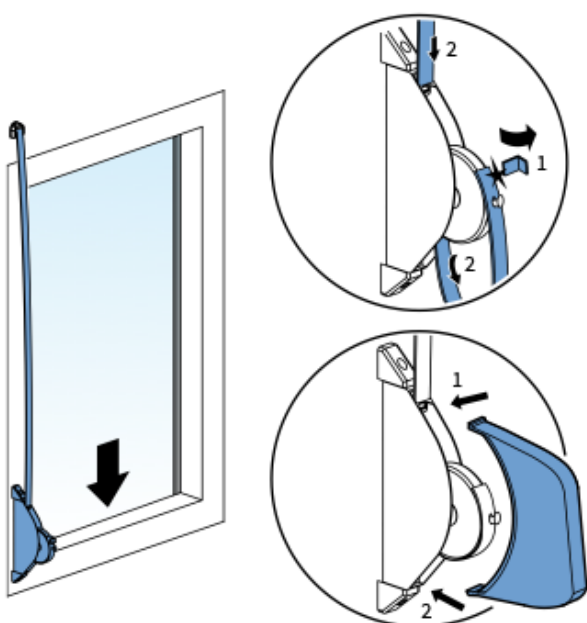
5. Plaats de pluggen en monteer de bandopwinder met twee verzonken schroeven.

6. Vouw het uiteinde van de optrekband dubbel en knip een klein gaatje.



7. Haal het uiteinde van de optrekband door de bandopwinder en plaats het gaatje over het lipje zodat deze goed vastzit.

**Pas op!** U mag de band nooit voortijdig inkorten! De lengte van de band heeft u nodig wanneer het rolluik sluit.



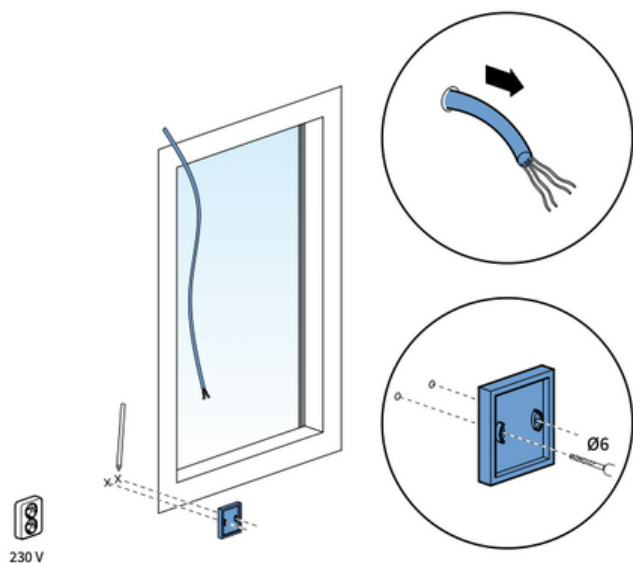
8. Breek het kunststof haakje af, zodat er spanning op de bandopwinder staat. Nu rolt de volledige lengte van de band automatisch op de bandopwinder.

9. Plaats de afdekkap over de bandopwinder.

10. Verwijder de rode band van het rolluik aan de buitenzijde en laat het rolluik voorzichtig zakken.

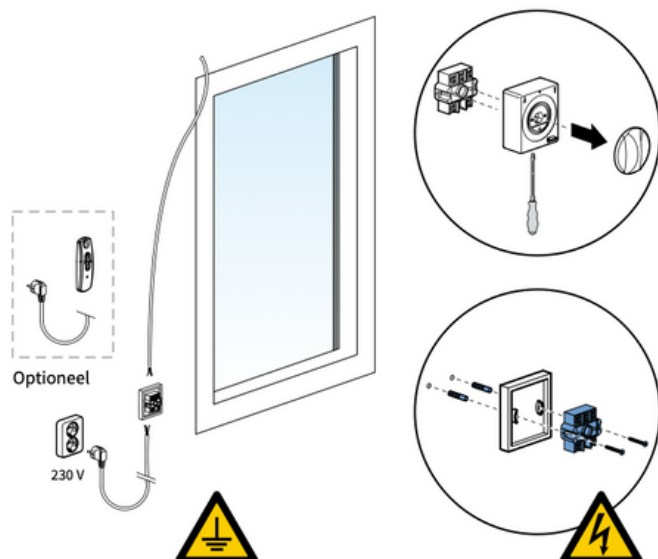
Het handbediende rolluik is klaar voor gebruik en kan nu vanuit de binnenzijde vrij worden bediend.

### 3. Instructie plaatsen elektrische bediening (binnen)



1. Bepaal binnenshuis de positie van de schakelaar en teken de 2 gaten af op de muur.

2. Boor de gaten met een 6 mm boor.

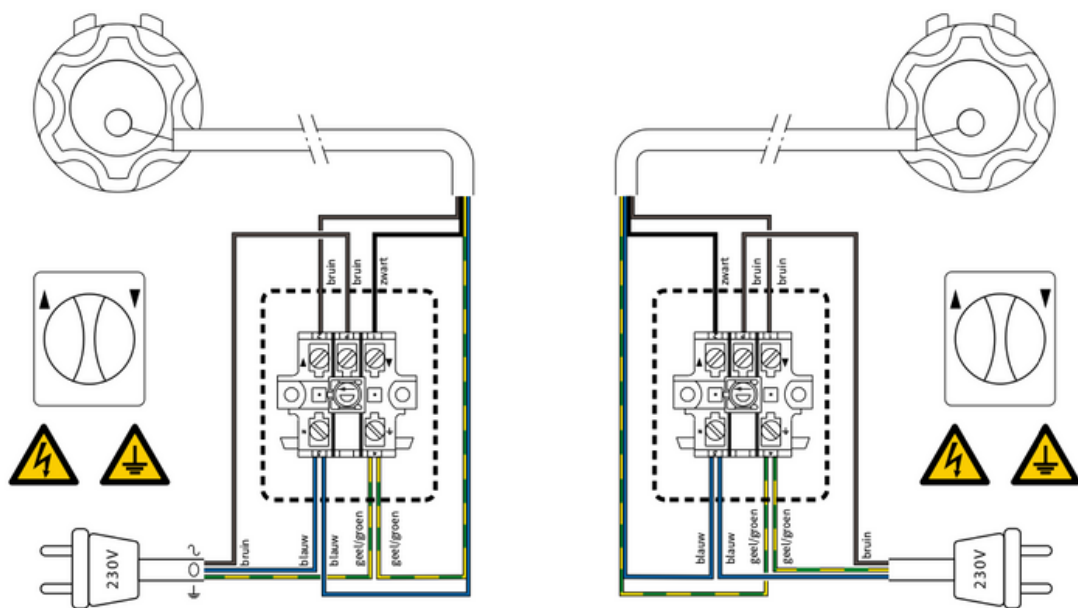


3. Open de schakelaar met behulp van een platte schroevendraaier.

4. Plaats de pluggen en monteer de schakelaar met twee verzonken schroeven.

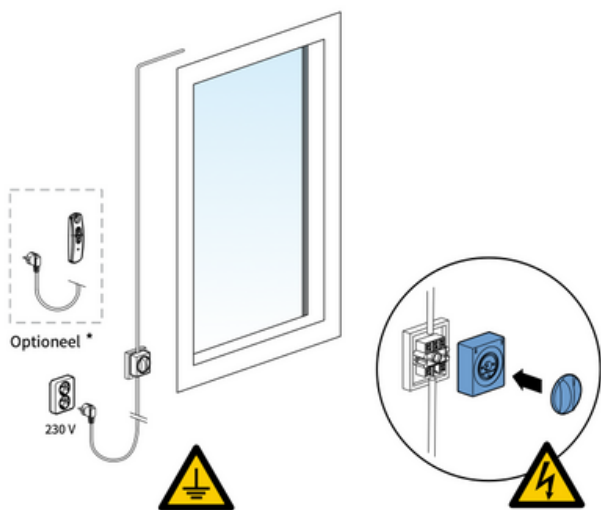
Zorg ervoor dat de stroom van deze groep is uitgeschakeld en spanningsloos is!

5. Sluit het 4-aderig snoer van de motor en het 3-aderig snoer + stekker aan volgens onderstaand schema. Raadpleeg een installateur indien nodig.



Motor links (van buitenaf gezien)

Motor rechts (van buitenaf gezien)



\* Zie bijgeleverde SOMFY instructie voor het instellen van de afstandsbediening.

6. Monteer de schakelaar.

Bij een situatie met draadloze afstandsbediening, kan het 3-aderige draad direct op de contactdoos worden aangesloten.

7. Steek de stekker in het stopcontact en schakel de stroom in.

Het uitvalscherf is nu klaar voor bediening.